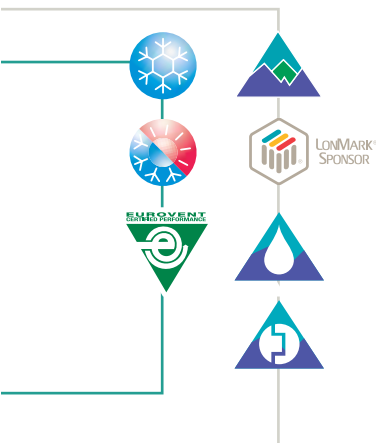




Terminale cu apă răcită

Aplicații pentru spații de cazare
1-5 kW

Slim Line HFH



HFH



L

P

M/N



ZSM-10



ZSM-11



IRC

Beneficii client

- Funcționare silențioasă: confort acustic maxim
- Flexibilitate: sistem particularizat pentru a corespunde cerințelor precise ale clientului
- Punere în funcțiune ușoară: economie de timp și de bani

Caracteristici principale

- Unitate special proiectată pentru aplicații de tip hotel
- Construită din oțel galvanizat cu grosime de 1 mm
- Baterie de apă de înaltă performanță (aripioare din aluminiu/țevi din cupru) pentru capacitate optimizată
- Baterie de apă caldă și/sau răcită
- Racorduri de apă " ISO R7 gaz (racorduri filetate)
- Motor cu mai multe viteze cu protecție termică internă pentru flexibilitate superioară
- Carcase de ventilator din plastic și rotoare cu diametru mare pentru niveluri foarte reduse de zgomot
- Panou de comandă repositionabil cu conector rapid pentru a economisi spațiul
- Intrare directă de aer recirculat
- Presiune statică externă 40 Pa pentru conducte și grilă de refulare a aerului
- Consum redus de energie

Opțiuni

- Baterie de apă cu 4 țevi
- Mai multe capacități de încălzire electrică în funcție de mărimea unității
- Vană modulată și pornire/oprire cu 3 căi/4 racorduri sau 2 căi/2 racorduri pentru control eficient
- Filtru de aer EU3 ușor de accesat și curățat
- Racorduri pe partea dreaptă sau stângă
- Comenzi special proiectate pentru aplicații de tip hotel
- Baterie de apă acoperită cu rășină epoxidică pentru atmosferă agresivă
- Protecție cu fuzibile
- Combinație de viteze ale ventilatorului, cablate din fabrică, conform cerințelor clientului

Accesorii

- Întrerupător ventilator de perete L: Întrerupător ventilator cu 3 viteze
- Termostat de perete M: Întrerupător cu 3 viteze + termostat cu 1 treaptă + comutator manual pentru ventilator
- Termostat de perete N: Întrerupător cu 3 viteze + termostat cu 1 treaptă + comutator manual pentru control pe vană
- Termostat de perete P: Întrerupător cu 3 viteze + termostat cu 2 trepte pentru control pe vană
- Racorduri flexibile
- Tăviță de scurgere auxiliară
- Diametru aspirație aer proaspăt 100 sau 125 mm cu regulator fixat 30 m³/h, 45m³/h, sau regulator reglabil 60-130 m³/h
- Conductă dreaptă lungă de 200 mm și grilă de refulare a aerului specifică pentru hotel
- Pompă de condensat

Control

- Comenzi pornit/oprit de la distanță pentru ventilator, vană și/sau încălzire electrică
- Comandă nouă Trane ZN523 LonMark™ montată din fabrică ce oferă confort acustic și termic îmbunătățit și soluții de economisire a energiei
- Gamă completă a interfețelor pentru utilizator (ZSM-10, ZSM-11) și telecomandă (IRC)
- Trane ZN523 poate fi asociat cu Trane EXL-EXB pentru controlul corpurilor de iluminat și storurilor
- Comandă BatiBUS montată din fabrică

Date generale HFH



Mărimea unității

Viteză la PSE = 0 Pa

		02			03			04		
		1	3	5	1	3	5	1	3	5
Alimentare electrică	(V/F/Hz)	230/1/50								
Debit de aer	(m³/h)	158	244	313	216	273	376	322	490	672
Răcire (1)										
Capacitate totală	(kW)	1,1	1,4	1,5	1,4	1,6	2,3	2,12	3,16	4,08
Capacitate sensibilă	(kW)	0,8	1,1	1,4	1,1	1,3	1,8	1,6	2,39	3,17
Debit de apă	(l/h)	184	238	273	250	289	404	371	552	716
Pierdere de presiune a apei (2)	(kPa)	0,3	0,4	0,6	0,5	0,7	1	1	3	4
Conținut de apă	(l)	1,1			1,5			2,0		
Tip de racord de apă		1/2" ISO/R7 interior gaz			1/2" ISO/R7 interior gaz			1/2" ISO/R7 interior gaz		
Încălzire (3)										
Capacitate totală	(kW)	0,8	0,9	1,0	1,2	1,3	1,5	1,7	2,0	2,3
Debit de apă	(l/h)	64	75	83	99	108	122	143	166	189
Pierdere de presiune a apei (2)	(kPa)	0,5	0,7	0,8	1	1	2	2	3	4
Conținut de apă	(l)	0,13			0,19			0,24		
Tip de racord de apă		1/2" ISO/R7 interior gaz			1/2" ISO/R7 interior gaz			1/2" ISO/R7 interior gaz		
Încălzire electrică										
Capacitate	(W)	500 - 750 - 1000			500 - 750 - 1000 - 1500			500 - 750 - 1000 - 1500 - 2000		
Consum de curent încălzire electrică (4)	(A)	2,3 - 3,3 - 4,6			2,3 - 3,3 - 4,6 - 6,6			2,3 - 3,3 - 4,6 - 6,6 - 8,7		
Consum de curent motor ventilator (4)	(W)	20	30	41	24	30	46	36	50	75
Presiune statică										
externă maximă	(Pa)	30	40	40	30	40	40	30	40	40
Nivel putere zgomot (5)	(dB(A))	34	41	48	36	41	49	37	43	50
Nivel presiune zgomot (6)	(dB(A))	22	29	36	24	29	37	25	31	38

(1) Baterie cu 2 țevi, 4 rânduri, aer 27°C/19°C, apă 7/12°C

(2) Numai pentru baterie, fără vană

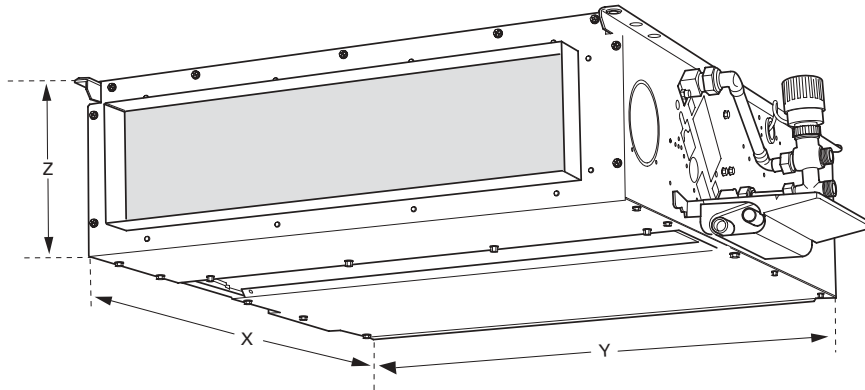
(3) Baterie cu 4 țevi, 1 rând, aer 20°C, apă 70/60°C

(4) Pentru 230V/1F/50Hz

(5) Niveluri conform specificațiilor Eurovent 8/2 (ISO 3741/88) și Certificării Eurovent, motor standard

(6) Valori calculate pe baza nivelurilor de putere zgomot cu o atenuare acustică teoretică de 12 dB

Dimensiuni și greutate



Mărimea unității	Dimensiune (1) (mm)			Greutate de funcționare (2) (kg)	Dimensiuni racord conductă (mm)
	Y	X	Z		
HFH 02	743	908	217 (3)	22	399 x 151
HFH 03	943	908	217 (3)	27	599 x 151
HFH 04	1143	908	217 (3)	32	799 x 151

(1) Inclusiv panoul de comandă standard și tăvița de scurgere auxiliară (+128 mm)

(2) Fără conținut de apă, opțiuni sau accesorii

(3) 224 mm cu cuvă de scurgere auxiliară (accesoriu)

Date performanță HFH

Capacități de răcire - baterie cu 3 rânduri - 0Pa Delta T° constantă

Mărimea unității	Debit de aer (m³/h)	Temperatura aer recirculat	Temperatura a apei debit / evacuare în °C																			
			5/10				5,5/11				6/11				7/12				8/13			
			TkW	SkW	l/h	kPa	TkW	SkW	l/h	kPa	TkW	SkW	l/h	kPa	TkW	SkW	l/h	kPa	TkW	SkW	l/h	kPa
158		22/15,4°C	0,7	0,6	129	1	0,7	0,6	108	0,4	0,7	0,6	116	0,4	0,6	0,6	104	0,3	0,5	0,5	92	0,3
		24/17,1°C	0,9	0,7	158	1	0,8	0,7	133	1	0,8	0,6	143	1	0,7	0,6	129	1	0,7	0,6	116	0,4
		26/18,7°C	1,1	0,8	190	1	1,0	0,7	161	1	1,0	0,7	174	1	0,9	0,7	159	1	0,8	0,6	144	0,6
		28/20,4°C	1,3	0,8	226	1	1,2	0,8	192	1	1,2	0,8	209	1	1,1	0,7	192	1	1,0	0,7	176	1
02	244	22/15,4°C	0,9	0,9	167	1	0,9	0,8	140	1	0,8	0,8	151	1	0,8	0,7	136	1	0,7	0,7	125	1
		24/17,1°C	1,1	0,9	202	1	1,1	0,9	170	1	1,0	0,9	184	1	0,9	0,9	167	1	0,8	0,8	151	1
		26/18,7°C	1,4	1,0	249	1	1,3	1,0	204	1	1,3	1,0	222	1	1,1	0,9	202	1	1,0	0,9	184	1
		28/20,4°C	1,9	1,2	329	2	1,6	1,1	255	1	1,7	1,1	296	2	1,5	1,1	262	2	1,3	1,0	229	1
313		22/15,4°C	1,1	1,0	192	1	1,0	1,0	159	1	1,0	0,9	173	1	0,9	0,9	160	1	0,8	0,8	146	1
		24/17,1°C	1,3	1,1	231	1	1,2	1,1	194	1	1,2	1,1	211	1	1,1	1,0	192	1	1,0	0,9	174	1
		26/18,7°C	1,8	1,3	311	2	1,4	1,2	234	1	1,6	1,2	275	2	1,3	1,1	239	1	1,2	1,1	211	1
		28/20,4°C	2,3	1,5	403	3	2,0	1,4	318	2	2,1	1,4	364	2	1,8	1,3	325	2	1,6	1,2	286	2
216		22/15,4°C	1,0	0,8	168	1	0,9	0,8	140	1	0,9	0,8	151	1	0,8	0,7	135	1	0,7	0,6	118	0,4
		24/17,1°C	1,2	0,9	207	1	1,1	0,9	173	1	1,1	0,8	187	1	1,0	0,8	168	1	0,8	0,8	151	1
		26/18,7°C	1,5	1,0	264	2	1,3	0,9	212	1	1,3	0,9	231	1	1,2	0,9	208	1	1,1	0,8	188	1
		28/20,4°C	2,0	1,2	340	2	1,7	1,1	275	2	1,8	1,1	311	2	1,6	1,0	279	2	1,4	1,0	244	1
03	273	22/15,4°C	1,1	1,0	193	1	1,0	0,9	162	1	1,0	0,9	174	1	0,9	0,8	152	1	0,8	0,8	140	1
		24/17,1°C	1,4	1,1	240	1	1,2	1,0	198	1	1,2	1,0	215	1	1,1	1,0	193	1	1,0	0,9	174	1
		26/18,7°C	1,9	1,3	328	2	1,6	1,1	253	2	1,7	1,2	291	2	1,4	1,1	252	1	1,2	1,0	215	1
		28/20,4°C	2,4	1,5	415	3	2,1	1,4	339	2	2,2	1,4	380	3	2,0	1,3	343	2	1,7	1,2	304	2
376		22/15,4°C	1,3	1,2	233	1	1,2	1,2	196	1	1,2	1,1	211	1	1,1	1,0	189	1	1,0	0,9	174	1
		24/17,1°C	1,9	1,4	327	2	1,5	1,3	246	1	1,6	1,3	284	2	1,4	1,2	244	1	1,1	1,1	205	1
		26/18,7°C	2,5	1,7	430	3	2,1	1,5	341	2	2,2	1,6	385	3	1,9	1,4	339	2	1,7	1,3	294	2
		28/20,4°C	3,1	1,9	537	5	2,8	1,8	443	4	2,8	1,8	493	4	2,5	1,7	447	4	2,3	1,6	398	3
322		22/15,4°C	1,3	1,1	234	1	1,2	1,1	195	1	1,2	1,1	210	1	1,1	1,0	188	1	0,9	0,9	166	1
		24/17,1°C	1,9	1,4	330	2	1,6	1,2	251	2	1,6	1,3	287	2	1,4	1,2	244	1	1,2	1,1	209	1
		26/18,7°C	2,4	1,6	427	3	2,2	1,5	346	3	2,2	1,5	386	3	1,9	1,4	342	2	1,7	1,3	297	2
		28/20,4°C	3,0	1,8	524	5	2,8	1,7	440	4	2,8	1,7	485	4	2,5	1,6	444	4	2,3	1,5	401	3
04	490	22/15,4°C	2,0	1,7	352	3	1,7	1,5	268	2	1,7	1,5	303	2	1,4	1,4	250	2	1,2	1,2	223	1
		24/17,1°C	2,7	2,0	469	4	2,3	1,8	372	3	2,4	1,8	414	3	2,0	1,7	361	3	1,8	1,6	311	2
		26/18,7°C	3,4	2,2	596	6	3,1	2,1	490	4	3,1	2,1	541	5	2,7	2,0	482	4	2,4	1,8	425	3
		28/20,4°C	4,2	3,2	725	8	3,9	2,4	611	6	3,8	2,4	671	7	3,5	2,2	616	6	3,2	2,1	557	5
672		22/15,4°C	2,6	2,2	456	4	2,2	2,0	358	3	2,2	2,0	398	3	1,9	1,8	334	2	1,7	1,6	301	2
		24/17,1°C	3,4	2,5	594	6	3,0	2,3	478	4	3,0	2,3	528	5	2,6	2,2	464	4	2,3	2,0	405	3
		26/18,7°C	4,3	2,8	748	8	3,9	2,7	617	6	3,9	2,7	679	7	3,5	2,5	608	6	3,0	2,3	538	5
		28/20,4°C	5,2	3,2	907	11	4,8	3,0	766	9	4,8	3,0	839	10	4,4	2,8	769	9	4,0	2,7	696	8

TkW: Capacitate de răcire totală în kW
SkW: Capacitate de răcire sensibilă în kW

kPa: Pierderi de presiune a apei în kPa
l/h: Debit de apă în litri pe oră

Date performanță HFH

Capacități de răcire - baterie cu 4 rânduri - 0Pa Delta T° constantă

Mărimea unității	Debit de aer (m³/h)	Temperatură aer recirculat	Temperatură a apei debit / evacuare în °C																			
			5/10				5,5/11				6/11				7/12				8/13			
			TkW	SkW	I/h	kPa	TkW	SkW	I/h	kPa	TkW	SkW	I/h	kPa	TkW	SkW	I/h	kPa	TkW	SkW	I/h	kPa
158		22/15,4°C	0,8	0,7	144	0,2	0,8	0,6	121	0,1	0,7	0,6	130	0,1	0,7	0,6	117	0,1	0,7	0,7	125	0,1
		24/17,1°C	1,0	0,7	175	0,2	0,9	0,7	148	0,2	0,9	0,7	160	0,2	0,8	0,7	145	0,2	0,7	0,6	130	0,1
		26/18,7°C	1,2	0,8	210	0,4	1,1	0,8	178	0,3	1,1	0,8	193	0,3	1,0	0,7	176	0,3	0,9	0,7	160	0,2
		28/20,4°C	1,4	0,9	247	1	1,3	0,9	211	0,4	1,3	0,9	230	0,4	1,2	0,8	212	0,4	1,1	0,8	194	0,3
02 244		22/15,4°C	1,1	0,9	188	0,3	1,0	0,9	158	0,2	1,0	0,9	171	0,2	0,9	0,8	154	0,2	0,9	0,8	154	0,2
		24/17,1°C	1,3	1,0	226	0,4	1,2	1,0	190	0,3	1,2	1,0	206	0,3	1,1	0,9	188	0,3	1,0	0,9	171	0,2
		26/18,7°C	1,5	1,1	269	1	1,4	1,1	227	0,4	1,4	1,1	247	1	1,3	1,0	226	0,4	1,2	1,0	207	0,3
		28/20,4°C	1,8	1,2	321	1	1,7	1,2	268	1	1,7	1,2	293	1	1,5	1,1	270	1	1,4	1,1	248	1
313		22/15,4°C	1,2	1,1	217	0,4	1,1	1,1	181	0,3	1,1	1,1	197	0,3	1,0	1,0	182	0,3	1,0	1,0	178	0,3
		24/17,1°C	1,5	1,3	259	1	1,4	1,2	218	0,4	1,3	1,2	237	0,4	1,2	1,2	217	0,4	1,1	1,1	198	0,3
		26/18,7°C	1,7	1,4	306	1	1,6	1,3	259	0,5	1,6	1,3	282	1	1,5	1,3	259	1	1,3	1,2	237	0,4
		28/20,4°C	2,4	1,6	413	1	1,9	1,4	304	1	2,1	1,5	368	1	1,8	1,4	322	1	1,6	1,3	283	1
216		22/15,4°C	1,1	0,9	196	0,3	1,0	0,9	164	0,2	1,0	0,9	177	0,3	0,9	0,8	159	0,2	0,8	0,8	142	0,2
		24/17,1°C	1,4	1,0	239	1	1,3	1,0	201	0,3	1,2	1,0	217	0,4	1,1	0,9	196	0,3	1,0	0,9	177	0,3
		26/18,7°C	1,6	1,1	286	1	1,5	1,1	243	1	1,5	1,1	263	1	1,4	1,0	240	1	1,2	1,0	218	0,4
		28/20,4°C	2,1	1,3	360	1	1,8	1,2	289	1	1,9	1,2	324	1	1,7	1,1	290	1	1,5	1,1	265	1
03 273		22/15,4°C	1,3	1,1	227	0,4	1,2	1,1	190	0,3	1,2	1,1	205	0,4	1,0	1,0	185	0,3	0,9	0,9	166	0,2
		24/17,1°C	1,6	1,2	275	1	1,4	1,2	231	0,5	1,4	1,2	250	0,5	1,3	1,1	227	0,4	1,2	1,1	205	0,4
		26/18,7°C	2,0	1,4	347	1	1,7	1,3	278	1	1,7	1,4	302	1	1,6	1,2	276	1	1,4	1,2	251	0,5
		28/20,4°C	2,6	1,6	455	2	2,3	1,5	358	1	2,4	1,5	413	1	2,1	1,4	369	1	1,8	1,3	322	1
376		22/15,4°C	1,6	1,4	275	1	1,4	1,4	231	0,5	1,4	1,4	250	0,5	1,3	1,2	226	0,4	1,2	1,1	208	0,4
		24/17,1°C	2,0	1,6	354	1	1,7	1,5	278	1	1,7	1,5	302	1	1,6	1,4	275	1	1,4	1,4	250	0,5
		26/18,7°C	2,8	1,9	483	2	2,3	1,7	369	1	2,4	1,8	429	2	2,1	1,7	375	1	1,8	1,5	321	1
		28/20,4°C	3,5	2,2	611	3	3,1	2,0	495	2	3,2	2,1	559	3	2,9	1,9	505	2	2,6	1,8	449	2
322		22/15,4°C	1,5	1,3	262	1	1,4	1,2	219	0,4	1,3	1,2	236	1	1,2	1,2	212	0,4	1,1	1,0	189	0,3
		24/17,1°C	1,9	1,4	327	1	1,7	1,4	268	1	1,6	1,3	290	1	1,5	1,3	262	1	1,3	1,2	236	0,5
		26/18,7°C	2,6	1,7	447	2	2,2	1,5	345	1	2,3	1,6	399	1	2,0	1,5	347	1	1,7	1,3	293	1
		28/20,4°C	3,2	2,0	563	3	2,9	1,8	462	2	3,0	1,9	518	2	2,7	1,7	470	2	2,4	1,6	419	2
04 490		22/15,4°C	2,1	1,8	363	1	1,7	1,7	274	1	1,7	1,6	297	1	1,5	1,5	274	1	1,4	1,4	252	1
		24/17,1°C	2,9	2,2	505	2	2,4	2,0	384	1	2,5	2,0	442	2	2,2	1,9	380	1	1,8	1,8	322	1
		26/18,7°C	3,7	2,5	653	4	3,3	2,3	526	2	3,4	2,4	589	3	3,0	2,2	524	2	2,6	2,1	458	2
		28/20,4°C	4,6	2,9	807	6	4,2	2,7	670	4	4,3	2,7	743	5	3,9	2,5	678	4	3,5	2,4	610	3
672		22/15,4°C	2,8	2,5	499	2	2,2	2,2	360	1	2,4	2,4	433	2	2,1	2,0	369	1	1,8	1,8	325	1
		24/17,1°C	3,8	2,9	662	4	3,3	2,7	522	2	3,3	2,7	587	3	2,9	2,6	514	2	2,5	2,4	446	2
		26/18,7°C	4,8	3,3	840	6	4,3	3,1	685	4	4,3	3,1	761	5	3,9	2,9	681	4	3,4	2,8	602	3
		28/20,4°C	5,9	3,7	1030	9	5,4	3,5	859	6	5,4	3,5	949	8	5,0	3,3	867	6	4,5	3,1	783	5

TkW: Capacitate de răcire totală în kW
SkW: Capacitate de răcire sensibilă în kW

kPa: Pierderi de presiune a apei în kPa
I/h: Debit de apă în litri pe oră

Date performanță HFH

Capacități de încălzire - 0Pa - Delta T° constantă - Temperatură aer = 20°C

	Mărirea unității	Viteză	Debit de aer (m³/h)	Temperatură a apei debit / evacuare în °C																				
				45/40			50/45			60/50			70/60			80/60			82/71			90/70		
				TkW	l/h	kPa	TkW	l/h	kPa	TkW	l/h	kPa	TkW	l/h	kPa	TkW	l/h	kPa	TkW	l/h	kPa	TkW	l/h	kPa
Baterie cu 3 rânduri	02	1	158	1,0	177	1	1,3	221	1	1,6	138	1	2,1	182	1	2,3	98	0,3	2,7	209	1	2,8	121	0,4
		3	244	1,5	257	1	1,9	320	2	2,3	200	1	3,1	263	2	3,3	141	1	3,9	303	2	4,1	174	1
		5	313	1,9	316	2	2,3	392	3	2,9	245	1	3,8	322	2	4,1	173	1	4,8	371	3	5,0	213	1
	03	1	216	1,5	253	1	1,8	311	2	2,3	198	1	3,0	257	2	3,3	142	1	3,8	293	2	4,0	172	1
		3	273	1,8	310	2	2,2	381	3	2,8	243	1	3,7	314	2	4,1	174	1	4,6	359	3	4,9	211	1
		5	376	2,4	408	3	2,9	501	4	3,7	318	2	4,8	412	3	5,3	228	1	6,1	471	4	6,5	276	2
	04	1	322	2,2	376	3	2,7	460	4	3,5	295	2	4,4	379	3	5	213	1	5,6	432	3	6,0	256	2
		3	490	3,2	538	5	3,9	659	7	4,9	422	3	6,3	543	5	7,1	303	2	8,0	619	6	8,5	364	3
		5	672	4,1	695	7	5,0	852	10	6,4	543	5	8,2	701	7	9,1	389	3	10,3	801	9	11,0	469	4
Baterie cu 4 rânduri	02	1	158	1,1	190	0,3	1,4	238	0,4	1,7	147	0,2	2,3	197	0,3	2,4	103	0,1	2,9	227	0,4	3,0	130	0,1
		3	244	1,7	280	1	2,1	351	1	2,6	218	0,4	3,4	289	1	3,6	153	0,2	4,3	334	1	4,5	191	0,3
		5	313	2,1	348	1	2,6	434	2	3,2	270	1	4,2	358	1	4,4	189	0,3	5,3	413	1	5,5	236	0,4
	03	1	216	1,6	267	1	1,9	330	1	2,4	209	0,4	3,2	273	1	3,5	149	0,2	4,0	312	1	4,3	183	0,3
		3	273	1,9	330	1	2,4	407	1	3,0	258	1	3,9	336	1	4,3	184	0,3	4,9	384	1	5,3	225	0,4
		5	376	2,6	437	2	3,2	539	2	4,0	342	1	5,2	445	2	5,7	244	0,5	6,5	509	2	7,0	297	1
	04	1	322	2,4	407	1	2,9	498	2	3,7	320	1	4,8	412	1	5,4	231	0,5	6,0	469	2	6,5	278	1
		3	490	3,5	592	3	4,2	724	4	5,4	464	2	7,0	598	3	7,8	335	1	8,8	682	4	9,4	402	1
		5	672	4,6	773	5	5,6	948	7	7,1	605	3	9	781	5	10,2	435	2	11,5	892	7	12,3	524	2
Baterie cu 1 rând	02	1	158	0,4	59	0,4	0,5	78	1	0,5	44	0,2	0,8	64	0,5	0,7	29	0,1	1,0	76	1	0,9	39	0,2
		3	244	0,4	70	1	0,6	92	1	0,6	53	0,3	0,9	75	1	0,8	34	0,1	1,2	89	1	1,1	47	0,3
		5	313	0,5	78	1	0,6	102	1	0,7	59	0,4	1,0	83	1	0,9	38	0,2	1,3	98	1	1,2	52	0,3
	03	1	216	0,6	96	1	0,7	122	2	0,9	73	1	1,2	99	1	1,2	50	0,3	1,5	116	2	1,5	63	0,5
		3	273	0,6	104	1	0,8	133	2	1,0	80	1	1,3	108	1	1,3	54	0,4	1,6	126	2	1,6	69	1
		5	376	0,7	118	2	0,9	150	3	1,1	90	1	1,5	122	2	1,5	62	0,5	1,9	142	2	1,9	78	1
	04	1	322	0,8	140	2	1,0	175	3	1,3	107	1	1,7	143	2	1,8	74	1	2,1	165	3	2,2	92	1
		3	490	1,0	163	3	1,2	204	4	1,5	125	2	2,0	166	3	2,1	87	1	2,5	193	4	2,6	108	1
		5	672	1,1	185	3	1,4	232	5	1,7	142	2	2,3	189	4	2,4	99	1	2,9	219	5	2,9	122	2

TkW: Capacitate de încălzire a apei în kW
kPa: Pierderi de presiune a apei în kPa
l/h: Debit de apă în litri pe oră